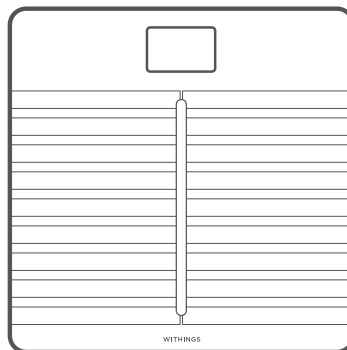


Withings Body Cardio



QUICK INSTALLATION GUIDE

GUIDE D'INSTALLATION | INSTALLATIONSANLEITUNG | GUÍA DE INSTALACIÓN |
GUIDA ALL'INSTALLAZIONE | GUIA DE INSTALAÇÃO RÁPIDA

EN | FR | DE | ES | IT | PT

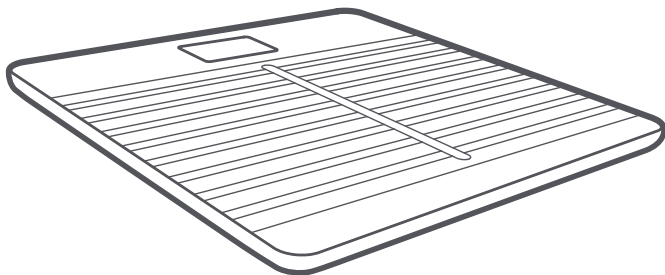
THANK YOU FOR CHOOSING THE WITHINGS BODY CARDIO

MERCI D'AVOIR CHOISI WITHINGS BODY CARDIO
WIR BEDANKEN UNS FÜR IHRE WAHL ZUR WITHINGS BODY CARDIO
TE AGRADECEMOS QUE HAYAS ELEGIDO WITHINGS BODY CARDIO
GRAZIE PER AVER SCELTO WITHINGS BODY CARDIO
OBRIGADO POR ESCOLHER A WITHINGS BODY CARDIO

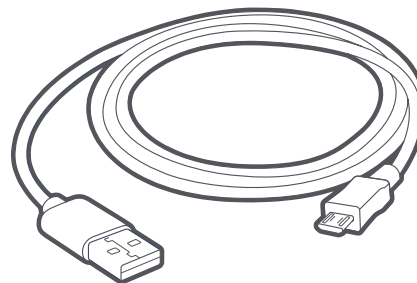
Box contents

Contenu du coffret | Inhalt | Contenido de la caja
Contenuto della confezione | Conteúdo da caixa

3



Withings Body Cardio



USB Cable

Câble USB | USB-Kabel Cable USB | Cavo USB | Cabo USB

USB Cable

Câble USB | USB-Kabel | Cable USB | Cavo USB | Cabo USB

Connect the cable to a power source to charge your Body Cardio. Unplug the cable to weigh yourself again.

FR Branchez votre câble à une source d'alimentation pour recharger votre Body Cardio. Débranchez le câble pour vous peser à nouveau.

DE Schließen Sie Ihr Kabel an eine Stromquelle an, um Ihren Body Cardio aufzuladen. Ziehen Sie das Kabel ab, um sich erneut zu wiegen.

ES Conecte su cable a una fuente de alimentación para cargar su Body Cardio. Desconecte el cable para volver a pesarse.

IT Collegare il cavo a una fonte di alimentazione per ricaricare il dispositivo Body Cardio. Scollegare il cavo per pesarsi di nuovo.

PT Ligue o cabo a uma fonte de energia para carregar a Body Cardio. Desligue o cabo para se pesar novamente.



Quick start

Démarrage rapide | Schnellstart | Inicio rápido | Avvio rapido | Início rápido

1

Press and hold the side button for a few seconds.

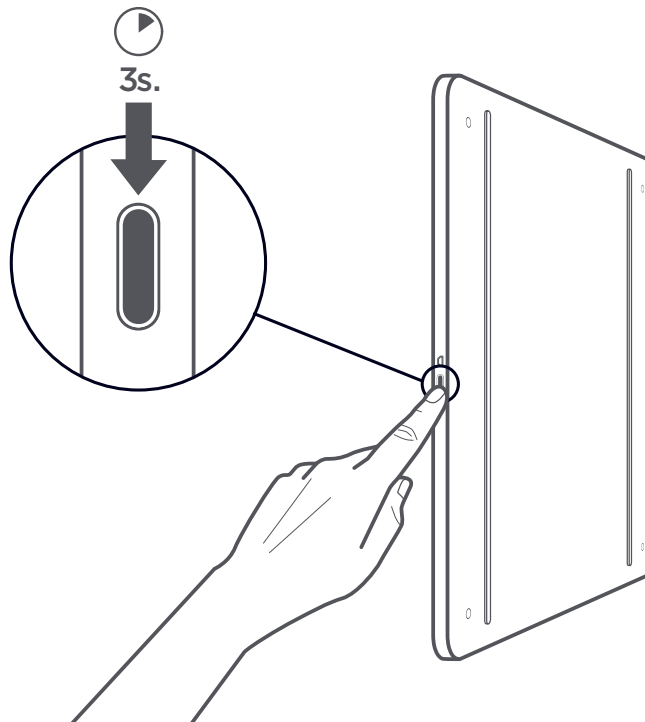
FR Appuyez quelques secondes sur le bouton latéral.

DE Drücken Sie den Knopf an der Seite einige Sekunden.

ES Pulse el botón al lado de la báscula unos segundos.

IT Tenere premuta la levetta laterale per qualche secondo.

PT Prima e mantenha premido o botão lateral durante alguns segundos.



Quick start

Démarrage rapide | Schnellstart | Inicio rápido | Avvio rapido | Início rápido

4-5

2

Visit go.withings.com to get the app and follow the instructions.

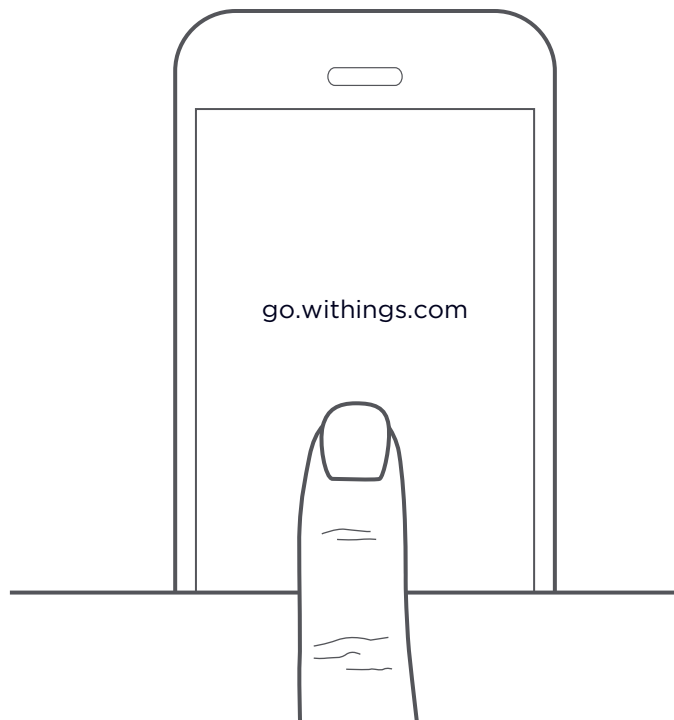
FR Obtenez l'appli via go.withings.com et suivez les instructions.

DE Holen Sie sich die App via go.withings.com und folgen Sie den Anweisungen.

ES Visita go.withings.com para conseguir la aplicación y sigue las instrucciones.

IT Scarica l'app go.withings.com e segui le istruzioni.

PT Visite go.withings.com para obter a aplicação e siga as instruções.



Know more with Body Cardio

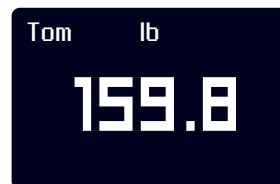
En savoir plus sur Body Cardio | Mehr über Body Cardio erfahren | Descubre Body Cardio
Scopri Body Cardio | Saiba mais com a Body Cardio

Analyzes body composition and delivers standing heart rate, pulse wave velocity, and a daily local weather* forecast.

- FR** Analyse de la composition corporelle, mesure du rythme cardiaque en position debout, vitesse d'onde de pouls et bulletin météo* local.
- DE** Die Body Cardio analysiert die Körperzusammensetzung, misst die Pulswellengeschwindigkeit sowie die Herzfrequenz im Stehen und liefert täglich die lokale Wettervorhersage*.
- ES** Analiza la composición corporal y proporciona información sobre la frecuencia cardíaca cuando uno está de pie, la velocidad de onda de pulso y el pronóstico meteorológico* local diario.
- IT** Analizza la composizione corporea e fornisce la frequenza cardiaca in posizione eretta, la velocità dell'onda di polso, e previsioni del tempo* locale quotidiane.
- PT** Analisa a composição corporal e fornece a frequência cardíaca de pé, a velocidade de onda de pulso e uma previsão meteorológica* local diária.

***Only with Wi-Fi connection**

Uniquement avec une connexion Wi-Fi | Nur mit WLAN-Verbindung |
Solo con conexión Wi-Fi | Solo con la connessione Wi-Fi |
Apenas com ligação Wi-Fi



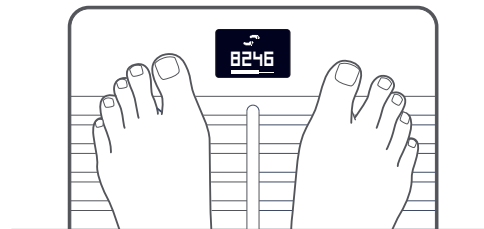
Weight (kg, lb, st lb)

- FR** Poids
DE Gewicht
ES Peso
IT Peso
PT Peso



Fat Mass (%)

- FR** Masse grasse
DE Körperfettanteil
ES Masa grasa
IT Massa grassa
PT Gordura corporal



Know more with Body Cardio

En savoir plus sur Body Cardio | Mehr über Body Cardio erfahren | Descubre Body Cardio
Scopri Body Cardio | Saiba mais com a Body Cardio

6-7

heart rate (bpm)

68

Heart Rate (bpm)

FR Fréquence cardiaque
DE Herzfrequenz
ES Frecuencia cardiaca
IT Frequenza cardiaca
PT Frequência cardíaca

pwv

6.8

Pulse Wave Velocity (m/s)

FR Vitesse d'onde de pouls
DE Pulswellengeschwindigkeit
ES Velocidad de onda de pulso
IT Velocità dell'onda di polso
PT Velocidade da onda de pulso

muscle (lb)

129.8

Muscle Mass (lb)

FR Masse musculaire
DE Muskelmasse
ES Masa muscular
IT Massa muscolare
PT Massa muscular



48° 72°

Weather* (morning | afternoon, °C or °F)

FR Météo (matin | après-midi)
DE Wetter (Vormittag | Nachmittag)
ES Pronóstico meteorológico
(mañana | tarde)
IT Meteo (mattino | pomeriggio)
PT Tempo (manhã | tarde)

8246

Number of steps*

FR Nombre de pas
DE Schrittzahl
ES Número de pasos
IT Numero di passi
PT Número de passos

water (%)

59.7

Total Body Water (%)

FR Masse hydrique
DE Gesamtkörperwasser
ES Masa hídrica
IT Acqua corporea
PT Água corporal total

An eye on heart health

Suivez votre santé cardiovasculaire | Auf die Herzgesundheit achten

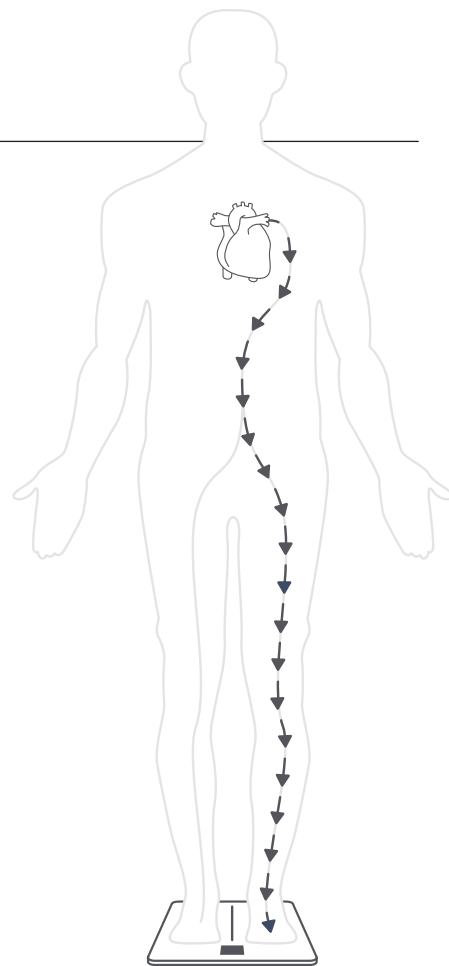
Cardiovascular insights via Pulse Wave velocity estimation

Body Cardio gives you an indication of your overall cardiovascular health via Pulse Wave Velocity estimation, which is a medically-accepted measurement pointing to the speed of arterial blood flow.

Lifestyle changes such as a healthy diet and exercise, controlling blood pressure, diabetes, and managing cholesterol levels can help improve pulse wave velocity measurements, and consequently, your overall cardiovascular health.

Body Cardio does not make a medical diagnosis: it will tell you if the PWV estimation is normal for your age. As ever, if you have any concerns about your heart health, you should always consult with a physician.

FR Indication de la forme cardiovasculaire par estimation de la vitesse d'onde de pouls. Body Cardio est en mesure de vous indiquer votre santé cardiovasculaire générale, en passant par une estimation de votre vitesse d'onde de pouls. Il s'agit d'une mesure médicalement reconnue qui se rapporte à la rapidité du débit sanguin dans les artères. Un mode de vie plus sain, comme une meilleure alimentation et la pratique d'une activité physique, et le suivi régulier de la tension artérielle, du diabète et des niveaux de cholestérol, peuvent participer à l'amélioration des relevés de votre vitesse d'onde de pouls, et donc de votre santé cardiovasculaire. Body Cardio peut vous dire si l'estimation de votre vitesse d'onde de pouls est normale pour votre âge, mais n'est pas en mesure d'émettre un diagnostic médical. Si vous avez des questions ou des inquiétudes sur votre santé cardiovasculaire, n'hésitez pas à consulter votre médecin.



An eye on heart health

Un control sobre la salud cardiovascular | La salute del cuore sotto controllo

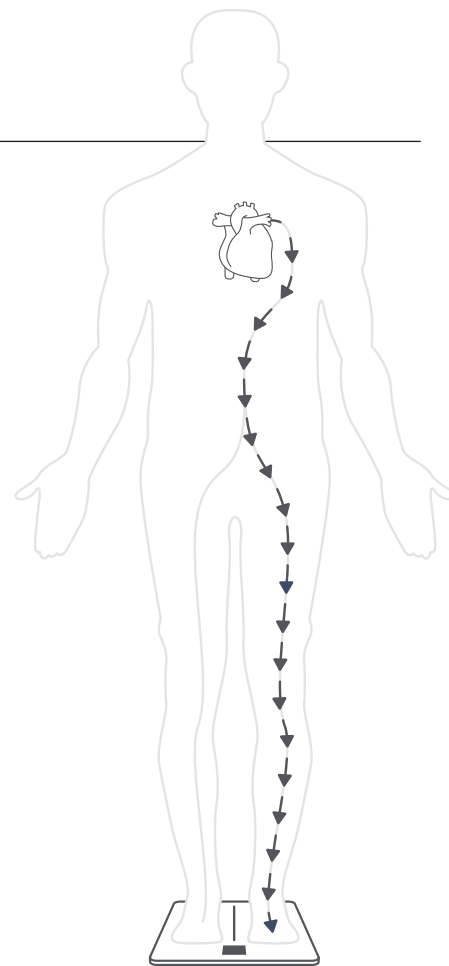
8-9

-
- DE Herz-Kreislauf-Daten durch Pulswellengeschwindigkeitsmessung.** Die Body Cardio gibt Ihnen einen Überblick über Ihre allgemeine Herz-Kreislauf-Fitness – basierend auf der Pulswellengeschwindigkeitsmessung, einer medizinisch anerkannten Messung, die die Geschwindigkeit der arteriellen Durchblutung berechnet. Die Änderung des Lebensstils, wie gesunde Ernährung, Bewegung und die regelmäßige Überwachung des Blutdrucks, des Cholesterinspiegels und von Diabetes, kann dazu beitragen, die Pulswellengeschwindigkeitswerte und damit Ihre allgemeine Herz-Kreislauf-Gesundheit zu verbessern. Die Body Cardio stellt keine medizinische Diagnose, sie liefert allerdings Informationen darüber, ob das PWV-Ergebnis für Ihr Alter normal ist. Wenn Sie Bedenken bezüglich Ihrer Herzgesundheit haben, sollten Sie sich grundsätzlich immer an Ihren Hausarzt wenden.
- ES Información sobre la salud cardiovascular obtenida mediante la medición de la velocidad de onda de pulso.** Body Cardio te ayuda a llevar un control sobre tu salud cardiovascular general a través de la medición de la velocidad de onda de pulso, un valor médicamente aceptado que indica cuál es la velocidad del flujo sanguíneo arterial. Los cambios en el estilo de vida, como el seguimiento de una dieta equilibrada, la práctica de ejercicio o llevar un control sobre la presión sanguínea, la diabetes o los niveles de colesterol, pueden tener un impacto positivo en los valores de medición de la velocidad de onda de pulso y, por consiguiente, en tu estado global de salud cardiovascular. Body Cardio no lleva a cabo un diagnóstico médico, pero sí te ayudará a saber si tu velocidad de onda de pulso es normal para tu edad. Como siempre, en caso de tener cualquier duda o preocupación sobre tu salud cardiovascular, te recomendamos que consultes a un médico.
- IT Indicazioni sulla salute cardiovascolare mediante stima della velocità dell'onda di polso.** Body Cardio consente di conoscere lo stato della tua salute cardiovascolare mediante la stima della velocità dell'onda di polso (PWV), un metodo di monitoraggio clinicamente riconosciuto che indica la velocità del flusso sanguigno arterioso. Cambiamenti nello stile di vita, come ad esempio una sana alimentazione e attività fisica, controllo della pressione sanguigna e del diabete, e gestione dei livelli di colesterolo, possono aiutare a migliorare il monitoraggio della velocità dell'onda di polso (PWV) e, di conseguenza, il quadro complessivo della salute cardiovascolare. Body Cardio non effettua una diagnosi medica, ma ti consente di sapere se la stima della PWV rientra nei valori normali per la tua fascia di età. Come di norma, per qualsiasi dubbio riguardo la tua salute cardiaca ti consigliamo di rivolgerti sempre al tuo medico di fiducia.

An eye on heart health

De olho na saúde do coração

PT Conhecimento de problemas cardiovasculares através da estimativa da Velocidade da onda de pulso. A Body Cardio dá-lhe uma indicação da sua saúde cardiovascular geral através da estimativa da Velocidade da onda de pulso, que é uma medida clinicamente aceite que indica a velocidade do fluxo sanguíneo arterial. As mudanças no estilo de vida, como uma dieta saudável e exercício, o controlo da pressão arterial, a diabetes e a gestão dos níveis de colesterol podem ajudar a melhorar as medições da velocidade da onda de pulso e, conseqüentemente, a sua saúde cardiovascular geral. A Body Cardio não faz um diagnóstico médico: indica se a estimativa da VOP está normal para a sua idade. Como sempre, se tem alguma preocupação relativa à saúde do seu coração, deve sempre consultar um médico.



Customize your screens

Personnalisez les écrans | Passen Sie die Bildschirme an | Personaliza las pantallas
Personalizza gli schermi | Personalize os seus ecrãs

10-11

Change the order of the screens and choose what matters most to you.

If you use a Withings watch, activity tracker or track your steps with the Health Mate™ app, activate the Steps screen to know how much you walked the previous day!

FR Modifiez l'ordre des écrans et ne gardez que ceux qui sont essentiels pour vous.

Si vous utilisez une montre, tracker d'activité Withings ou suivez vos pas avec l'appli Health Mate™, activez l'écran de pas pour savoir combien de pas vous avez fait la veille!

DE Verändern Sie die Reihenfolge der Anzeigen und wählen Sie, was Ihnen am wichtigsten ist.

Wenn Sie einen Withings-Tracker verwenden oder Ihre Schritte mit der Health Mate App™ verfolgen, aktivieren Sie die Schritte-Anzeige, um zu wissen, wie viel Sie gestern gelaufen sind!

ES Cambia el orden de las pantallas y decide qué datos te interesan más.

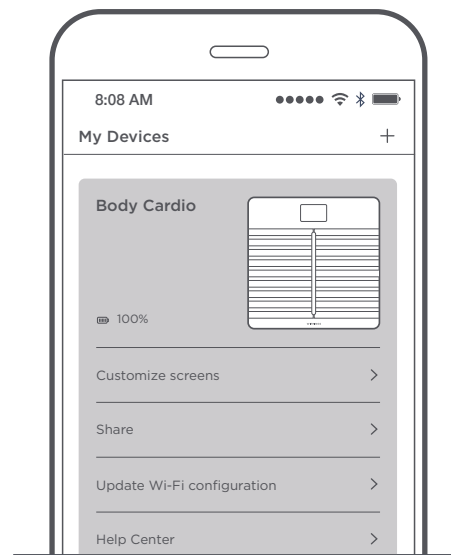
Si utilizas un reloj, una pulsera de actividad Withings o aplicación Health Mate™, activa la pantalla Pasos para saber cuánto caminaste el día anterior!

IT Cambia l'ordine degli schermi e scegli cosa ti interessa.

Se usi un orologio, un tracker d'attività Withings o registri i tuoi passi con l'app Health Mate™ attiva lo schermo Passi per sapere quanto hai camminato il giorno prima !

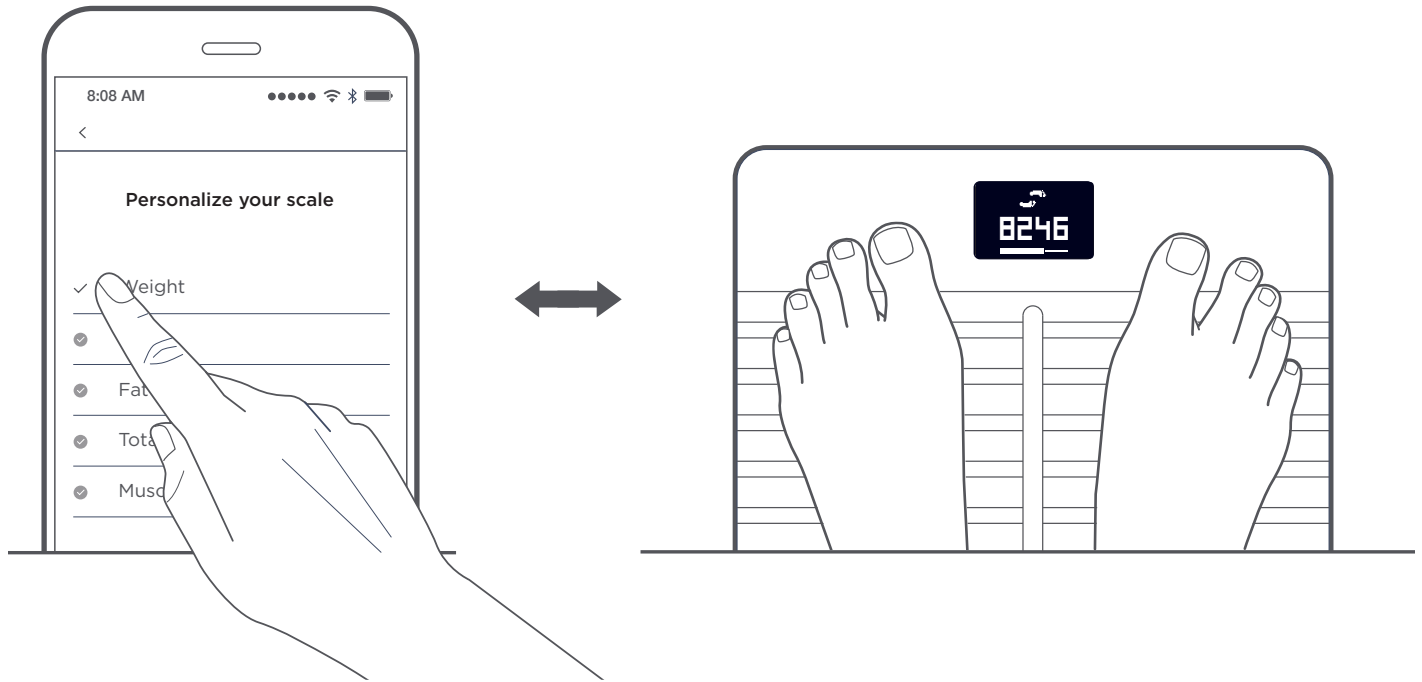
PT Altere a ordem dos ecrãs e escolha o que mais lhe importa.

Se utilizar um relógio Withings, um rastreador de atividades ou de passos com a aplicação Health Mate™, ative o ecrã dos Passos para saber quanto andou no dia anterior!



Customize your screens

Personnalisez les écrans | Passen Sie die Bildschirme an | Personaliza las pantallas
Personalizza gli schermi | Personalize os seus ecrãs



Overview

Vue d'ensemble | Gesamtübersicht | Imagen general | Vista d'insieme | Descrição geral

12-13

Ⓐ Screen

FR Écran

DE Display

ES Pantalla

IT Schermo

PT Ecrã

Ⓑ Electrodes

FR Électrodes

DE Elektroden

ES Electrodos

IT Elettrodi

PT Elétrodos

Ⓒ Feet

FR Pieds

DE Füße

ES Pies

IT Piedini

PT Pés

Ⓓ Micro USB Port

FR Micro USB

DE Micro USB

ES Micro USB

IT Micro USB

PT Porta micro USB

Ⓔ Unit & Pairing button

FR Unités & Bouton

d'appairage

DE Gewichtseinheiten &

Pairing-Taste

ES Unidad & Botón de

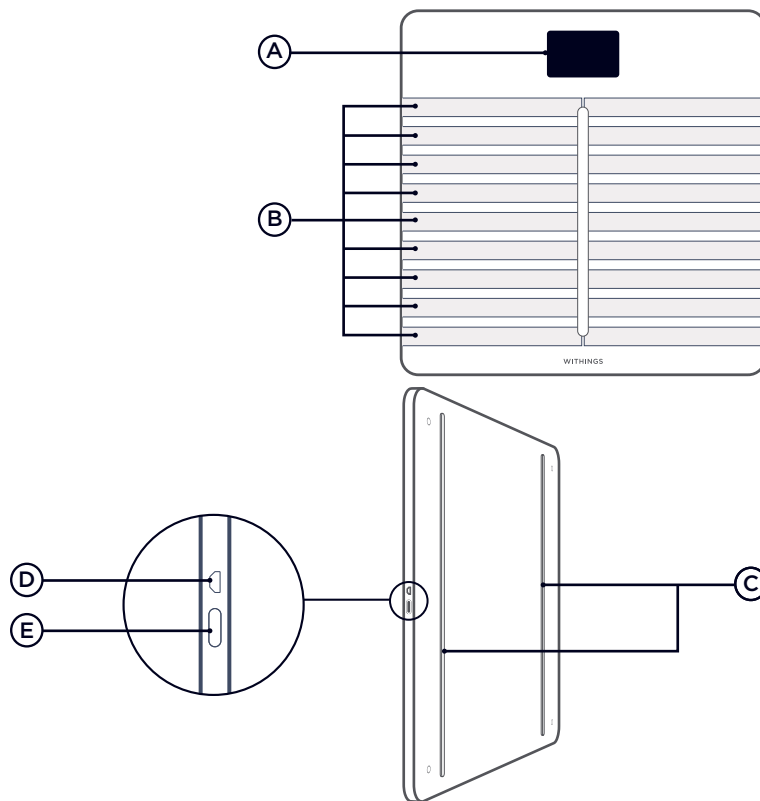
emparejamiento

IT Unità & Tasto

accoppiamento

PT Botão de união e

emparelhamento



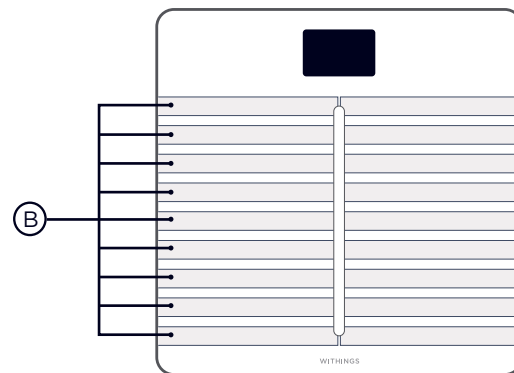
Care and Maintenance

Conseils d'entretien | Tipps zur Wartung | Consejos de mantenimiento
Consigli di manutenzione | Cuidados e manutenção



Use only a cloth dampened with water to clean your scale. The use of any detergents or cleaners may cause irreversible damage to the coating that protects the electrodes (B) used to measure your body fat and heart rate.

- FR** N'utilisez jamais de détergents pour nettoyer votre balance, vous pourriez altérer le fonctionnement des électrodes **(B)** permettant de faire votre analyse corporelle.
- DE** Verwenden Sie für die Reinigung Ihrer Waage niemals ein Reinigungsmittel, denn dadurch könnte die Funktionsfähigkeit der Elektroden **(B)**, die für die Ausführung der Körperanalyse nötig sind, beeinträchtigt werden.
- ES** No utilices detergentes para limpiar la báscula, podrían alterar el funcionamiento de los electrodos **(B)** utilizados en la medición de tu análisis corporal.
- IT** Non utilizzare mai detergenti per pulire la bilancia; potrebbe alterarsi il funzionamento degli elettrodi **(B)** che servono per la tua analisi del corpo.
- PT** Utilize apenas um pano humedecido com água para limpar a sua balança. A utilização de detergentes ou produtos de limpeza pode causar danos irreversíveis ao revestimento que protege os elétrodos **(B)** usados para medir a gordura corporal e a frequência cardíaca.



Important notice

Conseils importants | Wichtige Hinweise | Consejos importantes
Suggerimenti importanti | Aviso importante



14-15

This product is not suitable for people wearing a pacemaker or any other internal medical device.

- FR** N'utilisez pas ce produit si vous portez un stimulateur cardiaque ou autre appareil médical.
- DE** Benutzen Sie dieses Produkt nicht, wenn Sie einen Herzschrittmacher oder ein anderes medizinisches Gerät tragen.
- ES** Este producto no es adecuado para personas que llevan un marcapasos u otro aparato médico implantado.
- IT** Non utilizzare questo prodotto se porti uno stimolatore cardiaco o ogni altro dispositivo medico interno.
- PT** Este produto não é adequado para pessoas que usam pacemaker ou qualquer outro dispositivo médico interno.

This product should not be used to diagnose or treat any medical condition.

- FR** N'utilisez pas ce produit pour le diagnostic ou le traitement d'une pathologie médicale.
- DE** Dieses Produkt sollte nicht für die Diagnose oder Behandlung eines Krankheitszustands verwendet werden.
- ES** Este producto no debe utilizarse para diagnosticar o tratar una enfermedad.
- IT** Questo prodotto non deve essere utilizzato per diagnosticare o curare nessun tipo di malattia.
- PT** Este produto não é um dispositivo médico e não deve ser usado para diagnosticar ou tratar nenhuma condição médica.

Information to users in Canada

Information pour les utilisateurs au Canada

IC ID: 11411A-WBS04

This device complies with Industry Canada's licence exempt RSSs. Operation is subject to the following two conditions:

- (1) This device may not cause interference; and
- (2) This device must accept any interference, including interference that may cause undesired operation of the device.

Radiation Exposure Statement

The product complies with the Canada portable RF exposure limit set forth for an uncontrolled environment and are safe for intended operation as described in this manual. The further RF exposure reduction can be achieved if the product can be kept as far as possible from the user body or set the device to lower output power if such function is available.

IC ID: 11411A-WBS04

Cet appareil est conforme aux CNR exemptes de licence d'Industrie Canada. Son fonctionnement est soumis aux deux conditions suivantes :

- (1) Ce dispositif ne peut causer d'interférences; et
- (2) Ce dispositif doit accepter toute interférence, y compris les interférences qui peuvent causer un mauvais fonctionnement de l'appareil.

Déclaration d'exposition aux radiations

Le produit est conforme aux limites d'exposition pour les appareils portables RF pour les États-Unis et le Canada établies pour un environnement non contrôlé. Le produit est sûr pour un fonctionnement tel que décrit dans ce manuel. La réduction aux expositions RF peut être augmentée si l'appareil peut être conservé aussi loin que possible du corps de l'utilisateur ou que le dispositif est réglé sur la puissance de sortie la plus faible si une telle fonction est disponible.

Warranty

Garantie | Garantie | Garantia | Garanzia | Garantia

16-17

US Withings™ Two (2) Years Limited Warranty - Withings Body Cardio

Withings, 2 rue Maurice Hartmann, 92130 Issy-les-Moulineaux, («Withings») warrants the Withings-branded hardware product («Withings Product») against defects in materials and workmanship when used normally in accordance with Withings' published guidelines for a period of TWO (2) YEARS from the date of original retail purchase by the end-user purchaser («Warranty Period»). Withings' published guidelines include but are not limited to information contained in technical specifications, safety instructions or quick start guide. Withings does not warrant that the operation of the Withings Product will be uninterrupted or error-free.

Withings is not responsible for damage arising from failure to follow instructions relating to the Withings Product's use.

FR Garantie commerciale de Withings™ limitée à deux (2) ans - Withings Body Cardio

Withings, 2 rue Maurice Hartmann, 92130 Issy-les-Moulineaux, (« Withings ») garantit le matériel de marque Withings (« Produit Withings») contre les défauts de matériel et de main d'œuvre, lorsque celui-ci est utilisé conformément aux recommandations publiées sur le Produit Withings sous réserve qu'ils surviennent dans un délai de DEUX (2) ANS suivant la date d'achat initiale par l'utilisateur final du Produit Withings neuf auprès d'un professionnel. (« Période de garantie»). Les recommandations publiées comprennent notamment les spécifications techniques, les consignes de sécurité ou les manuels d'utilisation du Produit Withings. Withings ne garantit pas que le fonctionnement du Produit Withings sera ininterrompu ou sans erreur.

Withings n'est pas responsable des dommages survenant en raison du non-respect des instructions d'utilisation du Produit Withings.

DE Withings™ auf 2 Jahre begrenzte kommerzielle Garantie - Withings Body Cardio

Withings, 2 rue Maurice Hartmann, 92130 Issy-les-Moulineaux, («Withings») gewährleistet für einen Zeitraum von 2 JAHRE ab dem Datum des Ersterwerbs durch den Endnutzer («Garantiefrist»), dass das Material der Marke Withings («Withings-Produkte») frei von Material- und Verarbeitungsfehlern ist, vorbehaltlich, dass das Gerät als Neuware und von einem professionellen Händler erworben wurde, wenn es unter normalen Bedingungen gemäß den von Withings veröffentlichten Anleitungen verwendet wird. Die von Withings veröffentlichten Anleitungen umfassen unter anderem die Informationen, die in den technischen Informationen, den Sicherheitsanweisungen und der Kurzanleitung enthalten sind. Withings garantiert keinen ununterbrochenen oder fehlerfreien Betrieb des Withings-Produkts.

Withings ist nicht verantwortlich für Schäden, die aus der Nichtbefolgung der Anweisungen resultieren.

ES Garantia comercial de limitada un (2) Años de Withings™ - Withings Body Cardio

Withings, 2 rue Maurice Hartmann, 92130 Issy-les-Moulineaux, («Withings») garantiza el material de la marca Withings («Producto Withings») contra los defectos de material y de mano de obra, siempre que se haya utilizado conforme a las recomendaciones publicadas sobre el Producto Withings y cuando los mismos aparezcan durante el periodo de DOS (2) AÑOS a partir de la fecha de compra inicial del Producto Withings nuevo en un distribuidor autorizado por el usuario final («Periodo de garantía»). Las recomendaciones publicadas por Withings incluyen las descripciones técnicas, las instrucciones de seguridad y los manuales del usuario. Withings no garantiza un funcionamiento del Producto Withings ininterrumpido o sin errores. Withings no se responsabiliza de los daños producidos por no haber seguido las instrucciones de utilización del Producto Withings.

Warranty

Garantie | Garantie | Garantia | Garanzia | Garantia

- IT Garanzia commerciale di Withings™ limitata ad un (2) annos - Withings Body Cardio**
Withings, 2 rue Maurice Hartmann, 92130 Issy-les-Moulineaux, (« Withings ») garantisce il materiale della marca Withings (« Prodotto Withings») contro i difetti materiali e di mano d'opera qualora questo venga utilizzato in conformità con le linee guida pubblicate per il Prodotto Withings a condizione che questi vengano riscontrati prima di 2 annos dalla data di acquisto del prodotto Withings da parte dell'acquirente finale presso un rivenditore («Periodo di Garanzia»). Le linee guida pubblicate riguardano le specifiche tecniche, le consegne di sicurezza o le istruzioni d'uso. Withings non può garantire che il funzionamento del prodotto Withings sarà interrotto o senza alcun errore. Withings non è responsabile dei danni derivanti dal non rispetto dell'istruzione d'utilizzo del prodotto Withings.
- PT Garantia limitada de dois (2) anos da Withings™ - Withings Body Cardio**
A Withings, 2 rue Maurice Hartmann, 92130 Issy-les-Moulineaux (“Withings”) concede a garantia ao produto de hardware da marca Withings (“Produto Withings”) em caso de defeitos de materiais e de fabrico, quando utilizado normalmente de acordo com as orientações publicadas pela Withings, durante um período de DOIS (2) ANOS a partir da data de compra inicial pelo comprador-utilizador final (“Período de Garantia”). As orientações publicadas pela Withings incluem, mas não se limitam, às informações contidas nas especificações técnicas, instruções de segurança ou no guia de início rápido. A Withings não garante um funcionamento do Produto Withings ininterrupto ou sem erros. A Withings não é responsável por danos decorrentes do não cumprimento das instruções relativas à utilização do produto da Withings.



Need help?

Besoin d'aide ? | Brauchen Sie Hilfe? | ¿Necesitas ayuda? | Ti serve aiuto?

➔ withings.com/support/bodycardio



This device complies with Part 15 of the FCC Rules. Operation is subject to the following two conditions: (1) This device may not cause harmful interference, and (2) This device must accept any interference received, including interference that may cause undesired operation.

The crossed out wheeled bin symbol on your product, battery and/or accessories means that the item is classified as electrical and electronic equipment. Such items should not be mixed with general household waste, and must be taken to dedicated collection points at the end of their working life for proper treatment, recovery and recycling. This way you help save valuable resources and promote recycling of materials.

EN Withings hereby declares that the device Withings Body Cardio is in conformity with the essential requirements and other relevant requirements of Directive 2014/53/EU. The declaration of conformity can be found at: [Withings.com/compliance](https://withings.com/compliance) | **FR** Par la présente, Withings déclare que l'appareil Withings Body Cardio est conforme aux exigences essentielles et aux autres dispositions pertinentes de la Directive 2014/53/EU. La déclaration de conformité peut être consultée sur le site : [Withings.com/compliance](https://withings.com/compliance) | **DE** Hiermit erklärt Withings, dass sich das Gerät Withings Body Cardio den grundlegenden Anforderungen und den übrigen einschlägigen Bestimmungen der Richtlinie 2014/53/EU entspricht. Die EG-Konformitätserklärung können Sie über das Internet herunterladen: [Withings.com/compliance](https://withings.com/compliance) | **ES** Por la presente, Withings declara que el WithingsBody Cardio cumple con los requisitos esenciales y otras disposiciones relevantes de la Directiva 2014/53/EU. La declaración de conformidad se puede encontrar en: [Withings.com/compliance](https://withings.com/compliance) | **IT** Con la presente Withings dichiara che questo Withings Body Cardio è conforme ai requisiti essenziali ed alle altre disposizioni pertinenti stabilite dalla direttiva 2014/53/EU. La dichiarazione di conformità è disponibile all'indirizzo: withings.com/compliance | **PT** A Withings declara pela presente que o dispositivo Withings Body Cardio está em conformidade com os requisitos essenciais e outros requisitos relevantes da Diretiva 2014/53/UE. A declaração de conformidade pode ser encontrada em: [Withings.com/compliance](https://withings.com/compliance)

Mode	Frequency Band (MHz)	Maximum Output Power (dBm)
BT EDR	2402-2480	-0.21
BT LE	2402-2480	1
WLAN	2412-2472	9.98

WITHINGS

Withings Body Cardio | Heart health & Body Composition Wi-Fi Scale

© 2021 Withings. All rights reserved.