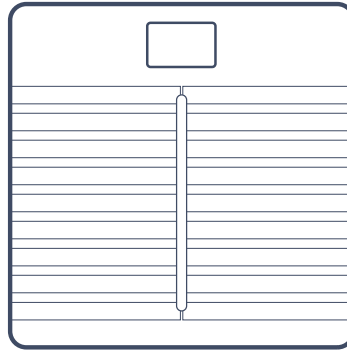


# Withings Body Cardio



## QUICK INSTALLATION GUIDE

---

クイックインストールガイド | 빠른 설치 안내서 | 快速安装指南 | 快速安装指南

EN | JP | KR | 简 | 繁

# THANK YOU FOR CHOOSING THE WITHINGS BODY CARDIO

---

WITHINGS BODY CARDIO をご利用いただき、ありがとうございます

WITHINGS BODY CARDIO 를 선택해 주셔서 감사합니다

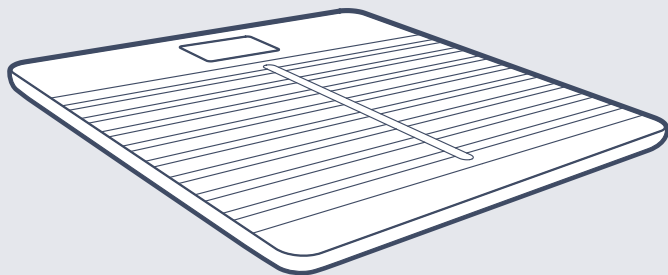
感谢您选择 WITHINGS BODY CARDIO

感謝你選擇 WITHINGS BODY CARDIO 電子磅

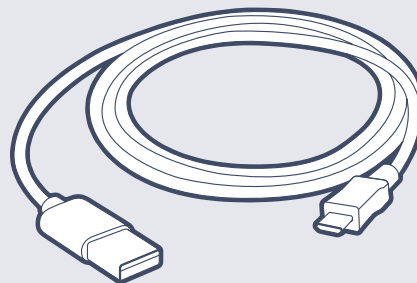
# Box contents

同梱内容 | 포장 내용물 | 包装内容物 | 盒內物品

3



Withings Body Cardio



USB Cable

USB케이블 | USB 케이블 | USB 傳輸線 | USB数据线

## USB Cable

USB 케이블 | USB数据线

**Connect the cable to a power source to charge your Body Cardio. Unplug the cable to weigh yourself again.**

JP 케이블을電源につないで Body Cardio を充電してください。体重測定を再開する場合はケーブルを抜いてください。

KR 케이블을 전원 공급원에 연결해 Body Cardio를 충전합니다. 다시 몸무게를 측정하려면 케이블의 플러그를 뽑습니다.

簡 通过数据线将Body Cardio连接到电源进行充电。拔出数据线后再进行称重。

繁 將傳輸線連接電源，為 Body Cardio 電子磅充電。拔下傳輸線即可再次稱重了



# Quick start

クイックスタート | 빠른 시작 | 快速开始 | 快速開始

1

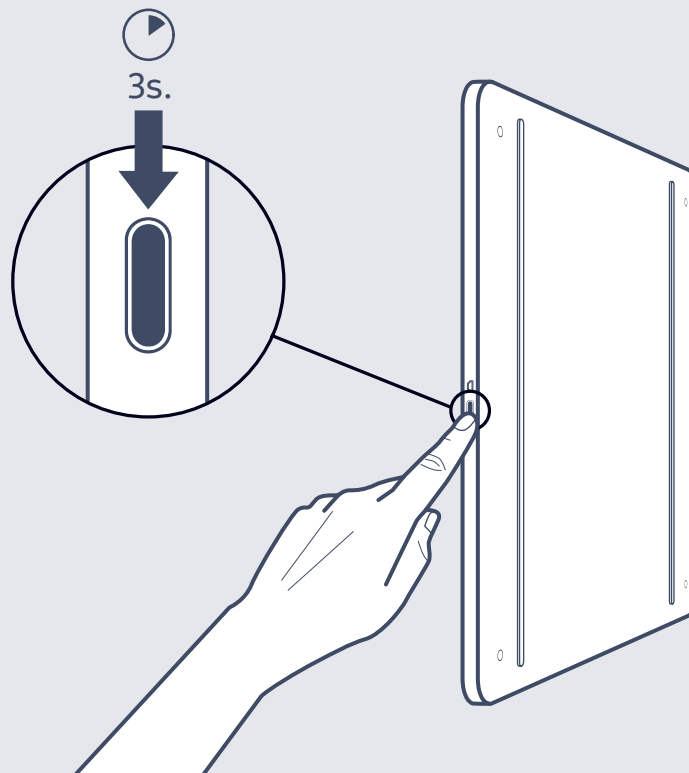
Press and hold the side button for a few seconds.

JP 横のボタンを数秒間押し続けてください。

KR 옆면 버튼을 몇 초 동안 길게 누릅니다.

简 长按侧边的按钮

繁 按住側面按鈕幾秒鐘



## 2

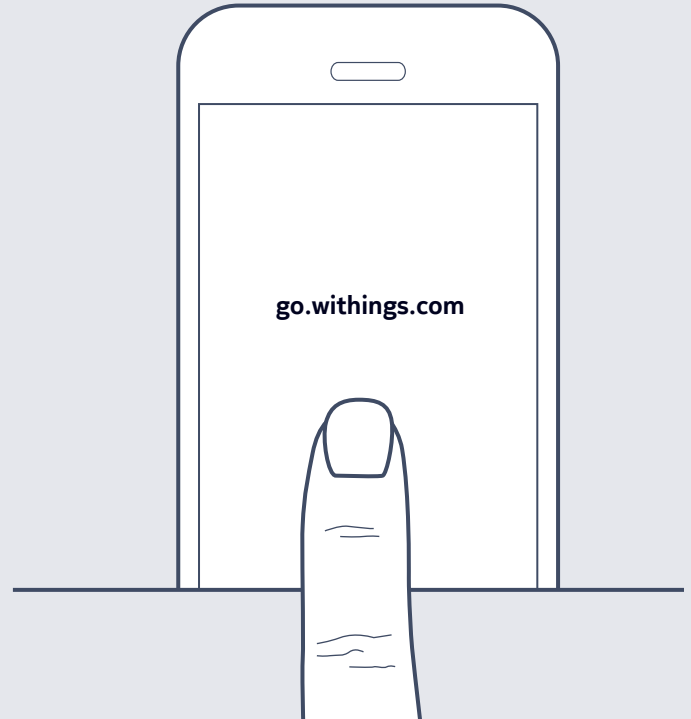
Visit [go.withings.com](https://go.withings.com) to get the app and follow the instructions.

JP [go.withings.com](https://go.withings.com) にアクセスし、アプリを取得して、手順に従ってください

KR 웹사이트 [go.withings.com](https://go.withings.com)에서 앱을 다운로드하고 설명서를 참조합니다.

简 登陆 [go.withings.com](https://go.withings.com) 官网下载应用程序，并按照相关指示进行操作

繁 登錄 [go.withings.com](https://go.withings.com) 獲取應用程式，並按照說明進行操作。



# Get to know your Body Cardio

Body Cardio について | Body Cardio 소개 | 了解您的 Body Cardio | 瞭解 Body Cardio 電子磅

Analyze your Body Composition, Heart Rate and be notified of Weather Forecast for the day, while weighing.

JP 体重を測定している間に身体組成、心拍、その日の天気予報を表示します

KR 신체 구성, 심박수 분석합니다. 몸무게를 측정하는 동안 그 날의 일기 예보를 알려줍니다.

简 在称体重的同时分析身体成分、检测心率、查看当日的天气情况

繁 在稱重的同時，為你分析身體成分、心率、並提供當日天氣預報通知



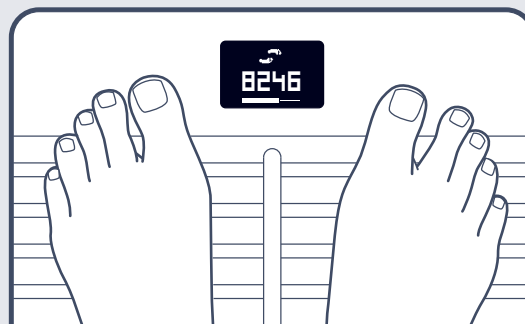
Weight (kg, lb, st lb)

JP 体重 (kg)

KR 몸무게(kg, lb, st lb)

简 重量 (公斤、磅、英石)

繁 重量 (kg, lb, st lb)



\*Only with Wi-Fi connection

\*Wi-Fi 接続のみ | \*Wi-Fi 연결 전용 | \*仅在无线网络环境中

| \*僅使用 Wi-Fi 連接

heart rate (bpm)

68

Heart Rate (bpm)

JP 心拍(bpm)  
 KR 심박수(bpm)  
 简 心率 (bpm)  
 繁 心率 (bpm)



Weather\* (morning | afternoon, °C or °F)

JP 天気 午前 | 午後  
 KR 날씨\* (오전 | 오후, °C 또는 °F)  
 简 天气 早上 | 下午 (摄氏度或华氏度)  
 繁 天氣\* (上午 | 下午, °C 或 °F)

muscle (kg)

58.8

Muscle Mass (kg)

JP 筋肉量 (kg)  
 KR 근육량(kg)  
 简 肌肉量 (kg)  
 繁 肌肉密度 (kg)

fat (%)

12.6

Fat Mass (%)

JP 体脂肪率 (%)  
 KR 지방량(%)  
 简 体脂率 (%)  
 繁 脂肪量 (%)

8246

Number of steps\*

JP 歩数\*  
 KR 걸음수\*  
 简 步数\*  
 繁 步數\*

water (%)

59.7

Total Body Water (%)

JP 体水分率 (%)  
 KR 체수분량(%)  
 简 体内水份总量 (%)  
 繁 身體總含水量 (%)

# Customize your screens

スクリーンのカスタム化します | 화면을 원하는 대로 구성 | 自定義您的屏幕 | 自訂你的螢幕

## Change the order of the screens and choose what matters most to you.

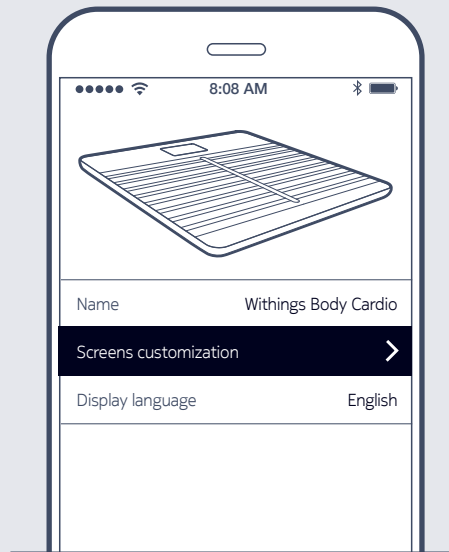
If you use a Withings watch, activity tracker or track your steps with the Health Mate™ app, activate the Steps screen to know how much you walked the previous day!

**JP** 画面の順序を変更し、一番重要視している内容の画面を表示させることができます  
Withings 活動量計をご使用の場合、または Health Mate™ アプリで歩数をトラッキングされている場合は、歩数画面を起動すると、前日に歩いた歩数を確認できます!

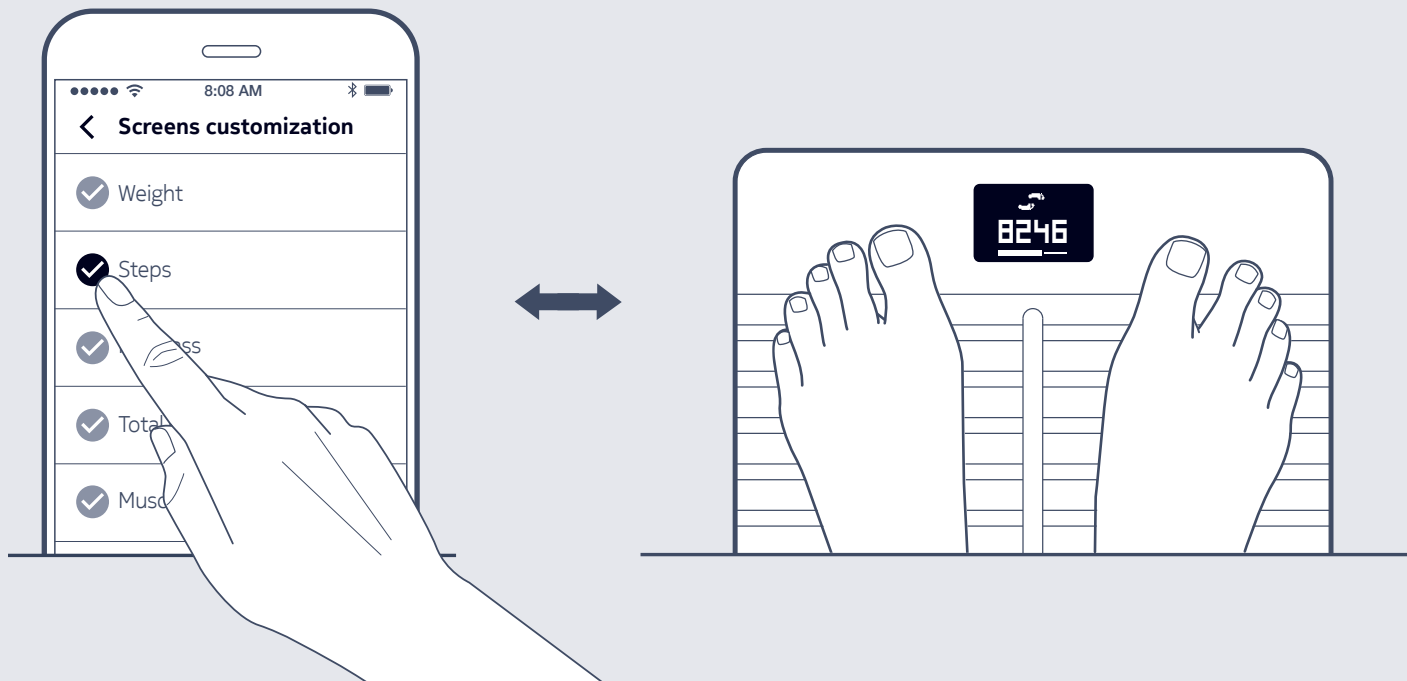
**KR** 화면 순서를 바꾸고 본인에게 가장 중요한 것을 선택할 수 있습니다. Withings 워치, 활동 추적기를 사용하거나 Health Mate™ 앱으로 걸음수를 추적한다면 «Steps»(걸음수) 화면에서 어제 얼마나 걸었는지 확인할 수 있습니다.

**简** 依个人喜好设置各屏幕的显示顺序  
如果您已使用Withings手表或计步设备或Withings Health Mate™ 应用来记录您的活动，激活“步数”屏幕，可以查看前一天行走的步数

**繁** 更改螢幕次序，選擇你最關注的事項。  
如果你使用 Withings 手錶、活動追蹤器或透過 Health Mate™ 應用程式追蹤步數，請啟用「步數」螢幕以瞭解你前一天步行的步數！







# Overview

概略 | 개요 | 概覽 | 概覽

10

## Ⓐ Screen

JP スクリーン

KR 화면

简 显示屏

繁 螢幕

## Ⓑ Electrodes

JP 電極

KR 전극

简 电极

繁 電極

## Ⓒ Feet

JP フィート

KR 받침부

简 垫脚

繁 支腳

## Ⓓ Micro USB Port

JP マイクロ USB ポート

KR 마이크로 USB 포트

简 Micro USB端口

繁 Micro USB 埠口

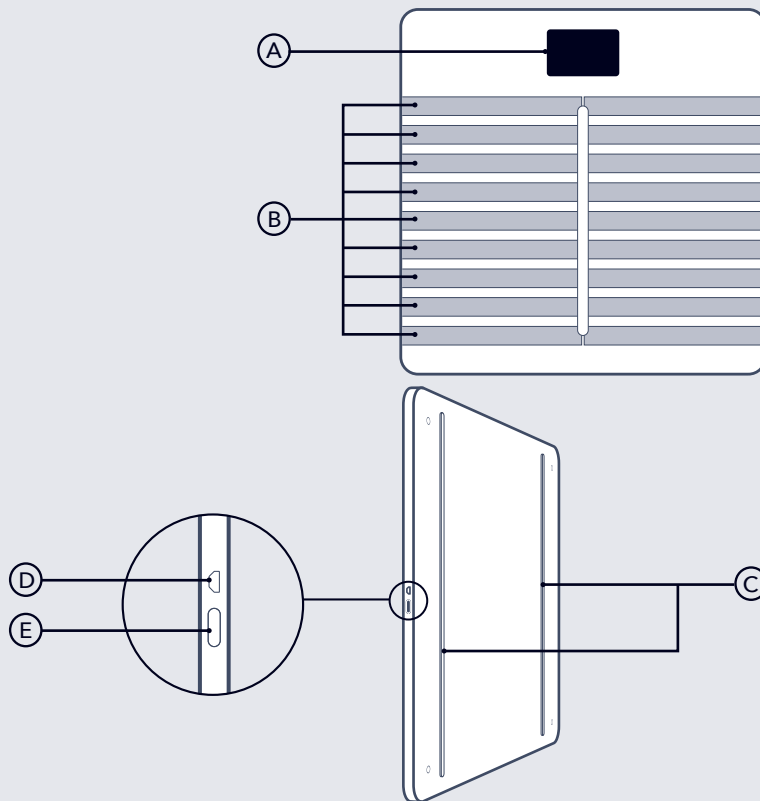
## Ⓔ Unit & Pairing button

JP ユニット & ペアリングボタン

KR 單位與配對按鈕

简 蓝牙配对与单位选择按钮

繁 显示屏



# Care and Maintenance

お手入れとメンテナンス | 유지 관리 | 维护与保养 | 保養和維護

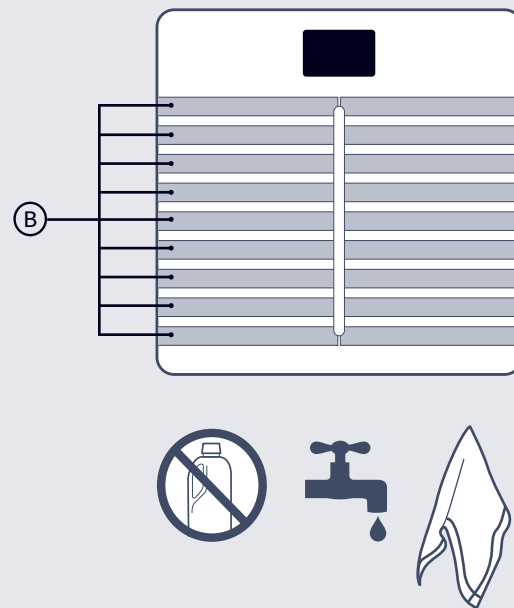
Use only a cloth dampened with water to clean your scale. The use of any detergents or cleaners may cause irreversible damage to the coating that protects the electrodes (B) used to measure your body fat and heart rate.

JP スケールのお手入れは水で湿らせた布のみをご利用ください。洗剤やクリーナーなどのご使用は避けてください。体脂肪や心拍数を測定するために使用している電極を保護するコーティングが剥がれる恐れがあります。

KR 물에 적신 천으로만 저울을 청소합니다. 세제 또는 세척제 사용 시 체지방과 심박수를 측정하는데 사용되는 전극(B)을 보호하는 코팅이 손상될 수 있습니다.

简 只可使用蘸水的布清洁体重秤。使用任何洗涤剂或清洁剂均可能对电极（B）的涂层造成不可挽回的损害，而电极是测量体脂，心脏活动等身体分析的重要部件

繁 只可以使用清水蘸布來清潔電子磅。使用任何洗滌劑或清潔劑都可能會對塗層造成不可逆轉的損害（該塗層保護用作測量體脂及心率的電極（B））。



# Important notice

重要提示 | 중요한 알림 | 注意事項 | 重要須知



12

**This product is not suitable for people wearing a pacemaker or any other internal medical device.**

**JP** ペースメーカーまたは埋込型除細動器(以下ペースメーカー等)をご使用のお客様は本製品を使用しないでください。本製品の機能の一部がペースメーカー等に影響する可能性があります。

**KR** 이 제품은 심장 박동기 또는 기타 체내 의료 기기를 착용하고 있는 사람에게는 적합하지 않습니다.

**简** 该产品不适合置戴心脏起搏器或任何其他体内医疗设备的人士。

**繁** 本產品不適合佩戴起搏器或任何其他內置醫療設備的人士使用。

# Compliance

## 简 合规

**EN** This information applies only to Withings SA Electrical and Electronic Products sold in the People's Republic of China.

Parts	Hazardous Substance					
	Pb	Hg	Cd	Cr6+	PBB	PBDE
Printed Wiring Board Assemblies	x	o	o	o	o	o
Glass parts	o	o	o	o	o	o
Metal parts	o	o	o	o	o	o
Cables & cable assemblies	o	o	o	o	o	o
Plastic and Polymeric parts	o	o	o	o	o	o
Internal battery	o	o	o	o	o	o

This table is formulated in accordance with SJ/T 11364

o : Indicates that the concentration of the hazardous substance in all homogeneous materials in the parts is below the relevant threshold of the GB/T 26572 standard.

x : Indicates that the concentration of the hazardous substance of at least one of all homogeneous materials in the parts is above the relevant threshold of the GB/T 26572 standard. The "x" in the above table indicates that some exemptions of EU RoHS are applied in the parts.

The Environment-Friendly Use Period (EFUP) for all enclosed products and their parts are per the symbol shown here, unless otherwise marked. Certain parts may have a different EFUP (for example, battery modules) and so are marked to reflect such. The Environment-Friendly Use Period is valid only when the product is operated under the conditions defined in the product manual. Manufacturing date: 02/20/2017



**简** 本信息仅适用于Withings科技有限公司在中华人民共和国销售的电器电子产品。

部件名称	有害物质					
	铅	汞	镉	六价铬	多溴联苯	多溴二苯醚
电路模块	x	o	o	o	o	o
玻璃部件	o	o	o	o	o	o
金属部件	o	o	o	o	o	o
电缆及电缆组件	o	o	o	o	o	o
塑料和聚合物部件	o	o	o	o	o	o
内部电池	o	o	o	o	o	o

本表格依据SJ/T 11364 的规定编制。

o : 表示该有害物质在该部件所有均质材料中的含量均在GB/T 26572 标准规定的限量要求以下。

x : 表示该有害物质至少在该部件的某一均质材料中的含量超出GB/T 26572

标准规定的限量要求。

本表所示的“x”表明使用了欧盟RoHS对于某些有害物质在特定应用中豁免的条款。

此标志也表示了该产品及其部件的环保使用期限。当某些零部件有不同的环保使用期限时，会另行标示(例如，电池单元模块会有另外一个标志贴在其产品上)。

此环保使用期限只适用于产品是在产品手册中所规定的条件下工作。

生产日期: 02/20/2017



# Warranty

保証 | 보증 | 保修 | 保養服務

14

## EN Withings™ Two (2) Years Limited Warranty - Withings Body Cardio

Withings SA, 2 rue Maurice Hartmann, 92130 Issy-les-Moulineaux, ("Withings") warrants the Withings-branded hardware product ("Withings Product") against defects in materials and workmanship when used normally in accordance with Withings' published guidelines for a period of TWO (2) YEARS from the date of original retail purchase by the end-user purchaser («Warranty Period»). Withings published guidelines include but are not limited to information contained in technical specifications, safety instructions or quick start guide. Withings does not warrant that the operation of the Withings Product will be uninterrupted or error-free. Withings is not responsible for damage arising from failure to follow instructions relating to the Withings Product's use.

## JP Withings™ の保証は1年間有効です - Withings Body Cardio

Withings SA, 2 rue Maurice Hartmann, 92130 Issy-les-Moulineaux, France (以下、「Withings」という)は、Withingsブランドの機器(以下、「Withings製品」という)に関し、材料および製造上の欠陥がある場合、それが Withings 製品に関する公開推奨事項に基づき使用され、エンドユーザーが専門業者より新品の Withings 製品を最初に購入した日から1年間の保証(以下、「保証期間」という)を適用します。公開推奨事項には、特に、技術仕様、安全手順、または Withings 製品の取扱説明書が含まれません。Withings は、Withings 製品の作動中断や誤動作についての保証を提供しません。Withingsは、Withings 製品の使用説明書に従わなかったために生じた損害に対する責任を負いません。

## KR Withings™ 2년 제한 보증 - Withings Body Cardio

Withings SA (주소: 2 rue Maurice Hartmann, 92130 Issy-les-Moulineaux)(이하 «Withings»라 함)는 Withings 브랜드 하드웨어 제품(이하 «Withings 제품»이라 함)과 관련해 Withings에서 제공한 설명서에 따라 정상적으로 사용했을 때 발생하는 재료와 제작상의 결함에 대해 최종 구매자의 원래 소매 구입일로부터 1년 동안(이하 «보증 기간»이라 함) 보증을 제공합니다. Withings에서 제공한 설명서에는 이에 국한되지는 않지만 기술 명세서, 안전 지침서 또는 빠른 시작 안내서에 나온 정보가 포함됩니다. Withings는 Withings 제품의 작동이 중단되지 않거나 오류가 없다고 보증하지는 않습니다.

## 簡 Withings™ 的商品保修期为一(2)年 - Withings Body Cardio

Withings SA, 2 rue Maurice Hartmann, 92130 Issy-les-Moulineaux, France ("Withings") 针对 Withings品牌硬件产品(«Withings 产品»)的材料和工艺缺陷提供保修服务。在用户从专业经销商处购买全新 Withings 产品的初始日期后一(1)年内(“保修期”),如果产品在按照 Withings 产品用户指南建议的条件下使用后出现上述缺陷,我公司将负责产品保修。Withings 用户指南内容包括 Withings 产品的技术规格、安全说明及快速使用手册。Withings 不对 v 产品无间断工作或零误差提供保证。若因不遵循 Withings 产品使用说明而造成任何损坏,Withings 不承担任何责任。

## 繁 Withings™ 一年有限保養服務 - Withings Body Cardio 電子磅

Withings SA, 2 rue Maurice Hartmann, 92130 Issy-les-Moulineaux (「Withings」) 保證 Withings 品牌的硬件產品 (「Withings 產品」) 從最終用戶購買者的原始零售購買日期 («保養期») 的一 (2) 年內, 在按照 Withings 所公布的指南下正常使用不會出現材料與工藝上的缺陷。Withings 公布的指南包括但不限於技術規格、安全說明或快速入門指南中所包括的訊息。Withings 不保證 Withings 產品的運行不會中斷或無誤。



# Need help?

ヘルプ | 도움이 필요하세요? | 需要帮助? | 需要幫忙?

➔ [withings.com/support/bodycardio](https://withings.com/support/bodycardio)

輸入事業者: SB C&S株式会社  
東京都港区東新橋1-9-2 汐留住友ビル 19F  
Withings Body Cardio WBS04 - 体組成計  
ひょう量: 150kg

目量: 100g 測定の下限值5kg

体重以外の測定項目は、体の電気抵抗値等から算出した推定値です。BMI は計算値です。

計量精度: 75kg以下±200g、75kg超±300g

■お問い合わせ先

以下のウェブからWithingsのロゴをクリックしメールフォームでお問い合わせください。

<https://jp.supportweb.jp/>

TEL: 0800-1111-6003

CMIIT ID: 2016DJ2373



This device complies with Part 15 of the FCC Rules. Operation is subject to the following two conditions: (1) This device may not cause harmful interference, and (2) This device must accept any interference received, including interference that may cause undesired operation.

Withings SA. hereby declares that the device Withings Body Cardio is in conformity with the essential requirements and other relevant requirements of Directive 2014/53/EU. The declaration of conformity can be found at: [withings.com/compliance](https://withings.com/compliance)

802.11b/802.11g/BT警語:(低功率電波輻射性電機管理辦法(96-07-19))

◆第十二條→經型式認證合格之低功率射頻電機,非經許可,公司,商號或使用者均不得擅自變更頻率、加大功率或變更原設計之特性及功能。

◆第十四條→低功率射頻電機之使用不得影響飛航安全及干擾合法通信;經發現有干擾現象時,應立即停用,並改善至無干擾時方得繼續使用。前項合法通信,指依電信法規定作業之無線電通信。低功率射頻電機須忍受合法通信或工業、科學及醫療用電波輻射性電機設備之干擾。

Mode	Frequency Band (MHz)	Maximum Output Power (dBm)
BT EDR	2102-2480	-0.21
BT LE	2402-2480	1
WLAN	2412-2472	9.98

withings

Withings Body Cardio | Heart health & Body Composition Wi-Fi Scale

© 2021 Withings SA. All rights reserved.