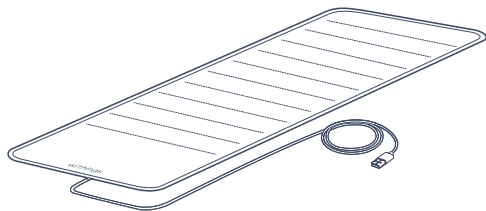


# Withings Sleep Analyzer



## QUICK INSTALLATION GUIDE

---

GYORS TELEPÍTÉSI ÚTMUTATÓ | GHID DE INSTALARE RAPIDĂ

EN | HU | RO

# THANK YOU FOR CHOOSING WITHINGS SLEEP ANALYZER

---

KÖSZÖNJÜK, HOGY A WITHINGS SLEEP ANALYZER KÉSZÜLÉKET VÁLASZTOTTA |  
VĂ MUȚUMIM CĂ AȚI ALES WITHINGS SLEEP ANALYZER



## Need help?

Segítségre van szüksége? | Aveți nevoie de asistență?

➔ [withings.com/support/sleep](https://withings.com/support/sleep)

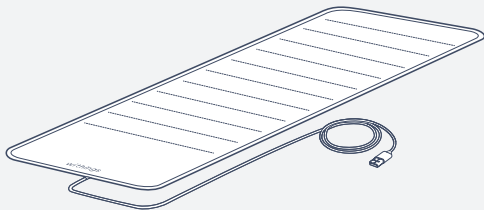
This guide is available in additional languages at: [www.withings.com/guides](https://www.withings.com/guides)  
Ez az útmutató további nyelveken is elérhető a következő weboldalon: [www.withings.com/guides](https://www.withings.com/guides)  
Acest ghid este disponibil în mai multe limbi la adresa: [www.withings.com/guides](https://www.withings.com/guides)

# Box contents

A doboz tartalma | Conținutul cutiei

---

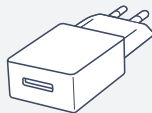
3



## Sleep Sensor

HU Alvásérzékelő

RO Senzor pentru analiza somnului



## USB Power Adapter

HU USB-tápadapter

RO Adaptor USB

# How to install your Withings Sleep Analyzer

A Withings Sleep Analyzer készülék telepítése | Instrucțiuni de instalare a Withings Sleep Analyzer

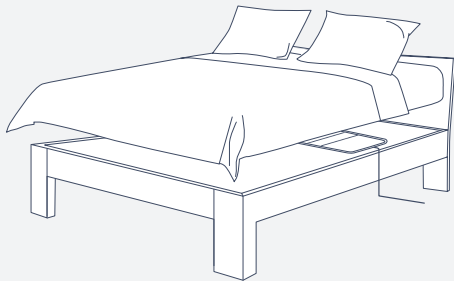
---

1

Place the entire sleep sensor under your mattress, so that it will be positioned underneath your chest. Only the cable should extend beyond the edge of your mattress.

**HU** Kérjük, helyezze az alvászérzékelőt a matrac alá oly módon, hogy a készülék a mellkasa alá kerüljön. Csak a tápkábel nyúlhat túl a matrac szélén

**RO** Așezați senzorul pentru analizarea somnului sub saltea (integral), astfel încât să fie poziționat sub piept. Doar cablul trebuie să iasă de sub marginile salteii.

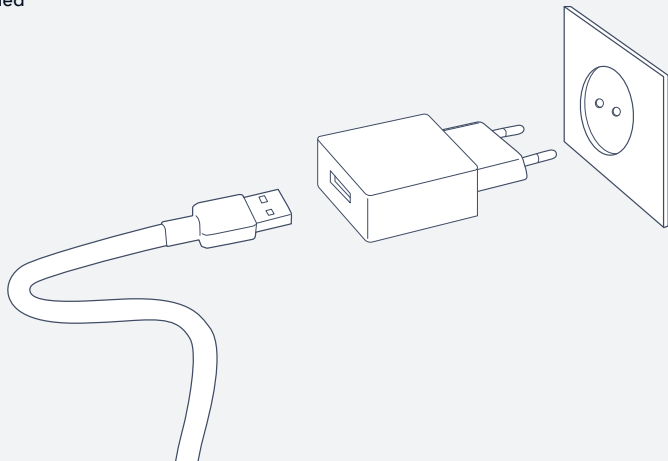


## 2

Plug the sensor into an outlet using the provided adapter.

**HU** A mellékelt adapterrel csatlakoztassa az érzékelőt egy konnektorba.

**RO** Conectați senzorul la o priză cu ajutorul adaptorului furnizat.



# How to install your Withings Sleep Analyzer

A Withings Sleep Analyzer készülék telepítése | Instrucțiuni de instalare a Withings Sleep Analyzer

---

## 3

Visit [go.withings.com](https://go.withings.com) from your smartphone or tablet, and follow the instructions to install the Health Mate app.

**HU** Okostelefonján vagy táblagépen lépjen a [go.withings.com](https://go.withings.com) weboldalra, majd kövesse a Health Mate alkalmazás telepítésére vonatkozó utasításokat.

**RO** Accesați site-ul [go.withings.com](https://go.withings.com) de pe smartphone sau tabletă și urmați instrucțiunile pentru a instala aplicația Health Mate.

## 4

In the Health Mate app, follow the instructions to install Withings Sleep Analyzer.

**HU** A Health Mate alkalmazásban kövesse a Withings Sleep Analyzer készülék telepítésére vonatkozó utasításokat.

**RO** În aplicația Health Mate, urmați instrucțiunile pentru a instala Withings Sleep Analyzer.



# Care and maintenance

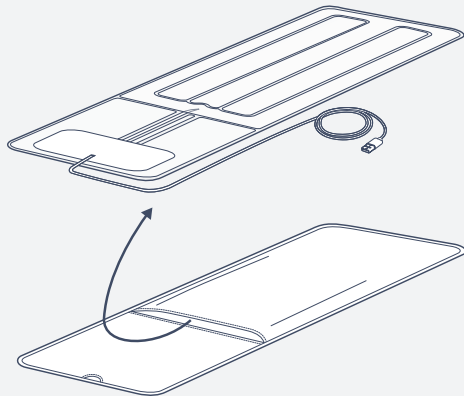
Ápolás és karbantartás | Îngrijire și întreținere

To clean the textile cover of the sensor, gently remove the cover first. The cover can be machine washed, but do not tumble dry or iron it. Wait until the cover is completely dry before replacing it on the sensor.



**HU** Az érzékelő huzatának tisztításához először óvatosan vegye le a huzatot. A huzat mosógépben mosható, de ne szárítsa szárítógépben és ne vasalja. Várja meg, amíg a huzat teljesen megszárad, mielőtt visszateszi az érzékelőre.

**RO** Pentru a curăța husa textilă a senzorului, îndepărtați-o mai întâi. Puteți spăla husa la mașină, dar nu o uscați forțat (în uscător) și nu o călcați. Așteptați ca husa să fie complet uscată înainte de a o repune pe senzor.





# Overview

Áttekintés | Prezentarea produsului

8-9

**(A)** Air bladder

HU Léghkamra  
RO Pernă de aer

**(B)** Textile cover

HU Textilhuzat  
RO Husă textilă

**(C)** USB cable

HU USB-kábel  
RO Cablu USB

**(D)** USB power adapter

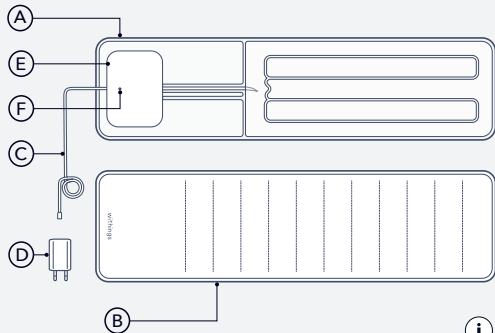
HU USB-tápadapter  
RO Adaptor USB

**(E)** Sound sensor for snore detection

HU Hangérzékelő horkolásészleléshez  
RO Senzor de sunet pentru detectarea sforăitului

**(F)** Setup LED

HU Beállító LED  
RO LED de configurare



**EN** You can deactivate the sound sensor in your settings in the Health Mate app  
**HU** A hangérzékelőt kikapcsolhatja a Health Mate alkalmazás beállítások menüpontjában  
**RO** Puteți dezactiva senzorul de sunet din setările aplicației Health Mate

# Federal Communication Commission Interference Statement

This equipment has been tested and found to comply with the limits for a Class B digital device, pursuant to Part 15 of the FCC Rules. These limits are designed to provide reasonable protection against harmful interference in a residential installation. This equipment generates, uses and can radiate radio frequency energy and, if not installed and used in accordance with the instructions, may cause harmful interference to radio communications. However, there is no guarantee that interference will not occur in a particular installation. If this equipment does cause harmful interference to radio or television reception, which can be determined by turning the equipment off and on, the user is encouraged to try to correct the interference by one of the following measures:

- Reorient or relocate the receiving antenna.
- Increase the separation between the equipment and receiver.
- Connect the equipment into an outlet on a circuit different from that to which the receiver is connected.
- Consult the dealer or an experienced radio/TV technician for help.

FCC Caution: Any changes or modifications not expressly approved by the party responsible for compliance could void the user's authority to operate this equipment.

This device complies with Part 15 of the FCC Rules. Operation is subject to the following two conditions: (1) This device may not cause harmful interference, and (2) this device must accept any interference received, including interference that may cause undesired operation.

## **Important note: Radiation Exposure Statement**

The product complies with the US portable radio frequency (RF) exposure limit set forth for an uncontrolled environment and is safe for intended operation as described in this manual. Further RF exposure reduction can be achieved if the product is kept as far as possible from the user's body or if the device is set to lower output power if this function is available.

This transmitter must not be co-located or operating in conjunction with any other antenna or transmitter.

Country Code selection feature to be disabled for products marketed to the US.

# Az USA Szövetségi Távközlési Bizottsága (Federal Communications Commission – FCC) interferenciára vonatkozó nyilatkozata

Az elvégzett tesztek alapján ez a készülék megfelel az FCC-szabályzat B osztályú digitális eszközökre vonatkozó 15. részében meghatározott határértékeknek. Ezeket a határértékeket úgy állapították meg, hogy észszerű védelmet biztosítsanak a káros interferencia ellen lakóépületekben. Ez a készülék rádiófrekvenciás energiát generál, használ, illetve sugározhat, és ha nem az utasításoknak megfelelően telepítik és használják, káros interferenciát okozhat a rádiókommunikációban. Ugyanakkor nem garantálható, hogy egy adott telepítés során nem jelentkezik interferencia. Ha ez a készülék káros interferenciát okoz a rádiónál vagy a televíziónál, amit a készülék kikapcsolásával és bekapcsolásával lehet megállapítani, a felhasználó az alábbi intézkedések egyikével próbálhatja meg kiküszöbölni az interferenciát:

- Távolítsa újra vagy helyezze át a vevőantennát.
- Növelje a készülék és a vevő közötti távolságot.
- Csatlakoztassa a készüléket és a vevőt külön konnektorba.
- Forduljon segítségért a forgalmazóhoz vagy egy tapasztalt rádió-tévé szerelőhöz.

Az FCC figyelmeztetése: A készüléken végrehajtott bármely olyan módosítás vagy átalakítás, amit a megfelelőségért felelős fél kifejezetten nem hagyott jóvá, érvénytelenítheti a felhasználó jogosultságát a készülék üzemeltetésére.

Ez a készülék megfelel az FCC-szabályzat 15. része előírásainak. Az üzemeltetéshez a következő két feltételnek kell teljesülnie: 1. Ez a készülék nem okozhat káros interferenciát, és 2. a készüléknek el kell viselnie minden interferenciát, ideértve a nem kívánatos működést okozó interferenciát is.

## Fontos megjegyzés: Sugárterhelésre vonatkozó nyilatkozat

A termék megfelel az Egyesült Államokban az ellenőrizetlen környezetben használt hordozható rádiófrekvenciás (RF) készülékeknek előírt terhelési határértékeknek, és a jelen útmutatóban leírt használati célra biztonságos. A rádiófrekvenciás sugárterhelés csökkenthető, ha a felhasználó a lehető legtávolabb tartja a terméket a testétől, vagy ha a készüléket alacsonyabb kimeneti teljesítményre állítja, amennyiben ez a funkció elérhető.

Ez az adó nem helyezhető el és nem működtethető együtt más antennával vagy adóval.

Az országválasztó funkciót ki kell kapcsolni az Egyesült Államokban forgalmazott termékeknek.

# Declarație privind interferențele (FCC)

---

Acest echipament a fost testat și s-a constatat că respectă limitele pentru dispozitive digitale de clasă B, în conformitate cu partea a 15-a din Reglementările FCC. Aceste limite sunt concepute pentru a oferi o protecție rezonabilă împotriva interferențelor dăunătoare într-un mediu rezidențial. Acest echipament generează, utilizează și poate radia energie de radiofrecvență și, dacă nu este instalat și utilizat în conformitate cu instrucțiunile, poate provoca interferențe dăunătoare pentru comunicațiile radio. Cu toate acestea, nu există nicio garanție că nu vor apărea interferențe într-o anumită instalație. În cazul în care acest echipament provoacă interferențe dăunătoare recepției radio sau de televiziune, care pot fi determinate clar prin oprirea și repornirea echipamentului, utilizatorul este încurajat să încerce să corecteze interferența prin una dintre următoarele măsuri:

- Reorientați sau mutați antena receptoare.
- Creșteți distanța dintre echipament și receptor.
- Conectați echipamentul la o priză de pe un circuit diferit de cel la care este conectat receptorul.
- Consultați distribuitorul sau un tehnician radio/TV cu experiență pentru asistență.

Atenționare FCC: Orice schimbare sau modificare care nu este aprobată în mod explicit de către entitatea responsabilă pentru conformitate ar putea anula autoritatea utilizatorului de a utiliza acest echipament.

Acest dispozitiv respectă prevederile Părții a 15-a din Reglementările FCC. Utilizarea se face cu respectarea următoarelor două condiții: (1) Acest dispozitiv nu poate provoca interferențe dăunătoare și (2) acest dispozitiv trebuie să accepte orice interferențe primite, inclusiv interferențele care pot provoca funcționarea nedorită.

## Notă importantă: Declarație privind expunerea la radiații

Produsul respectă limita de expunere la energie de radiofrecvență (RF) din SUA stabilită pentru un mediu necontrolat și este sigur pentru utilizarea prevăzută, așa cum este descris în acest manual. Se poate obține o reducere suplimentară a expunerii la RF dacă produsul este ținut cât mai departe posibil de corpul utilizatorului sau dacă dispozitivul este setat la o putere de emisie mai mică (dacă această funcție este disponibilă).

Acest transmițător nu trebuie să se afle în același loc și nici să funcționeze împreună cu o altă antenă sau un alt transmițător.

Funcția de selectare a codului de țară va fi dezactivată pentru produsele comercializate în SUA.

# Information for users in Canada

Tájékoztató kanadai felhasználók részére | Informații pentru utilizatorii din Canada

10 - 13

## IC: 11411A-WSM02

This device complies with Industry Canada's licence exempt RSSs. Operation is subject to the following two conditions:

- (1) This device may not cause interference; and
- (2) This device must accept any interference, including interference that may cause undesired operation of the device.

### Radiation Exposure Statement

The product complies with the Canada portable RF exposure limit set forth for an uncontrolled environment and is safe for intended operation as described in this manual. Further RF exposure reduction can be achieved if the product is kept as far as possible from the user's body or if the device is set to lower output power if such function is available.

Country Code selection feature to be disabled for products marketed to CANADA.

## IC: 11411A-WSM02

Ez a készülék engedélymentes az Industry Canada kormányügynökség rádiószabvány-előírásainak megfelelően (Radio Standards Specification - RSS). Az üzemeltetéshez a következő két feltételnek kell teljesülnie:

- (1) Ez a készülék nem okozhat interferenciát; és
- (2) a készüléknek el kell viselnie minden interferenciát, ideértve a nem kívánatos működést okozó interferenciát is.

### Sugárterhelésre vonatkozó nyilatkozat

A termék megfelel a Kanadában az ellenőrizetlen környezetben használt hordozható rádiófrekvenciás (RF) készülékeknel előírt terhelési határértékeknek, és a jelen útmutatóban leírt használati célra biztonságos. A rádiófrekvenciás sugárterhelés csökkenthető, ha a felhasználó a lehető legtávolabb tartja a terméket a testétől, vagy ha a készüléket alacsonyabb kimeneti teljesítményre állítja, amennyiben ez a funkció elérhető.

Country Code selection feature to be disabled for products marketed to CANADA. Az országválasztó funkciót ki kell kapcsolni a KANADÁBAN forgalmazott termékeknel.

## IC: 11411A-WSM02

Acest dispozitiv se încadrează în limitele RSS (Received Signal Strength) impuse de Industry Canada, fiind scutit de licență.

Utilizarea se face cu respectarea următoarelor două condiții:

- (1) acest dispozitiv nu trebuie să provoace interferențe; și
- (2) acest dispozitiv trebuie să accepte orice interferențe, inclusiv interferențele care pot provoca funcționarea nedorită a dispozitivului.

## Declarație privind expunerea la radiații

Produsul respectă limitele de expunere la energia de radiofrecvență (RF) pentru medii necontrolate din Canada și poate fi utilizat în siguranță în scopurile prevăzute, descrise în acest manual. Reducerea suplimentară a expunerii la RF poate fi obținută dacă produsul este ținut cât mai departe posibil de corpul utilizatorului sau dacă dispozitivul este setat la o putere de ieșire mai mică, dacă această funcție este disponibilă.

Funcția de selectare a codului de țară va fi dezactivată pentru produsele comercializate în CANADA.

## US Withings Two (2) Years Limited Warranty – Withings Sleep Analyzer

Withings SA 2 rue Maurice Hartmann, 92130 Issy-les-Moulineaux, France (“Withings”) warrants the Withings-branded hardware product (“Withings Product”) against defects in materials and workmanship when used normally in accordance with Withings’ published guidelines for a period of TWO (2) YEARS from the date of original retail purchase by the end-user purchaser (“Warranty Period”). Withings’ published guidelines include but are not limited to information contained in technical specifications, safety instructions or quick start guide. Withings does not warrant that the operation of the Withings Product will be uninterrupted or error-free. Withings is not responsible for damage arising from failure to follow instructions relating to the Withings Product’s use.

## HU US Withings két (2) év korbátózott garancia - Withings Sleep Analyzer

A Withings SA - 2 rue Maurice Hartmann, 92130 Issy-les-Moulineaux, France - („Withings”) jótállást biztosít a Withings márkajelzésű hardvertermékre („Withings-termék”) a végfelhasználó eredeti kiskereskedelmi vásárlásának időpontjától számított KÉTÉVES (2) időtartamra („Garanciális időszak”) az anyag- és gyártási hibákra, ha a készüléket a Withings közzétett útmutatóinak megfelelően használják. A Withings közzétett útmutatói közé tartoznak többek között a műszaki előírásokban, a biztonsági utasításokban vagy a gyorsindítási útmutatóban szereplő információk. A Withings nem garantálja, hogy a Withings-termék működése zavartalan vagy hibamentes lesz. A Withings nem felelős a Withings-termék használatára vonatkozó utasítások be nem tartásából eredő károkért.

## RO Garanția limitată Withings(2) de 2 ani în SUA - Withings Sleep Analyzer

Withings SA 2 rue Maurice Hartmann, 92130 Issy-les-Moulineaux, Franța (“Withings”) garantează că produsul hardware marca Withings („produsul Withings”) nu conține defecte de materiale și manoperă dacă este utilizat normal, în conformitate cu liniile directoare publicate de Withings, pentru o perioadă de DOI (2) ANI de la data cumpărării cu amănuntul inițiale, de către cumpărătorul final („Perioada de garanție”).Liniile directoare publicate de Withings includ, dar fără a se limita la, informațiile conținute în specificațiile tehnice, instrucțiunile de siguranță sau ghidul rapid. Withings nu garantează că funcționarea produsului Withings va fi neîntreruptă sau fără erori. Withings nu este responsabilă pentru daunele rezultate din nerespectarea instrucțiunilor referitoare la utilizarea produsului Withings.

**UK Withings Two (2) Years commercial guarantee - Withings Sleep Analyzer**

Withings SA 2 rue Maurice Hartmann, 92130 Issy-les-Moulineaux, France ("Withings") warrants the Withings-branded hardware product ("Withings Product") against defects in materials and workmanship when used normally in accordance with Withings' published guidelines for a period of TWO (2) YEARS from the date of original retail purchase by the end-user purchaser ("Warranty Period"). Withings' published guidelines include but are not limited to information contained in technical specifications, safety instructions or quick start guide. Withings does not warrant that the operation of the Withings Product will be uninterrupted or error-free. Withings is not responsible for damage arising from failure to follow instructions relating to the Withings Product's use.

- EN** Withings SA hereby declares that the device Withings Sleep Analyzer is in conformity with the essential requirements and other relevant requirements of Directive 2014/53/EU. The declaration of conformity can be found at: [Withings.com/compliance](http://Withings.com/compliance)
- HU** A Withings SA ezennel kijelenti, hogy a Withings Sleep Analyzer készülék megfelel a 2014/53/EU irányelv alapvető és egyéb vonatkozó követelményeinek. A megfelelőségi nyilatkozat ezen az oldalon található: [Withings.com/compliance](http://Withings.com/compliance)
- RO** Withings SA declară prin prezenta că Withings Sleep Analyzer este conform cerințelor esențiale și altor cerințe relevante ale Directivei 2014/53/UE. Declarația de conformitate poate fi consultată la: [Withings.com/compliance](http://Withings.com/compliance)

Mode	Frequency Band (MHz)	Maximum Output Power (dBm)
802.11 b/g/n	2400-2483.5	19.64
BT-LE	2402-2480	8.09
BT EDR	2402-2480	0.61



# **WITHINGS**

**Withings Sleep Analyzer - Model: WSM02 - V2.0**

© 2020 Withings SA. All rights reserved.